

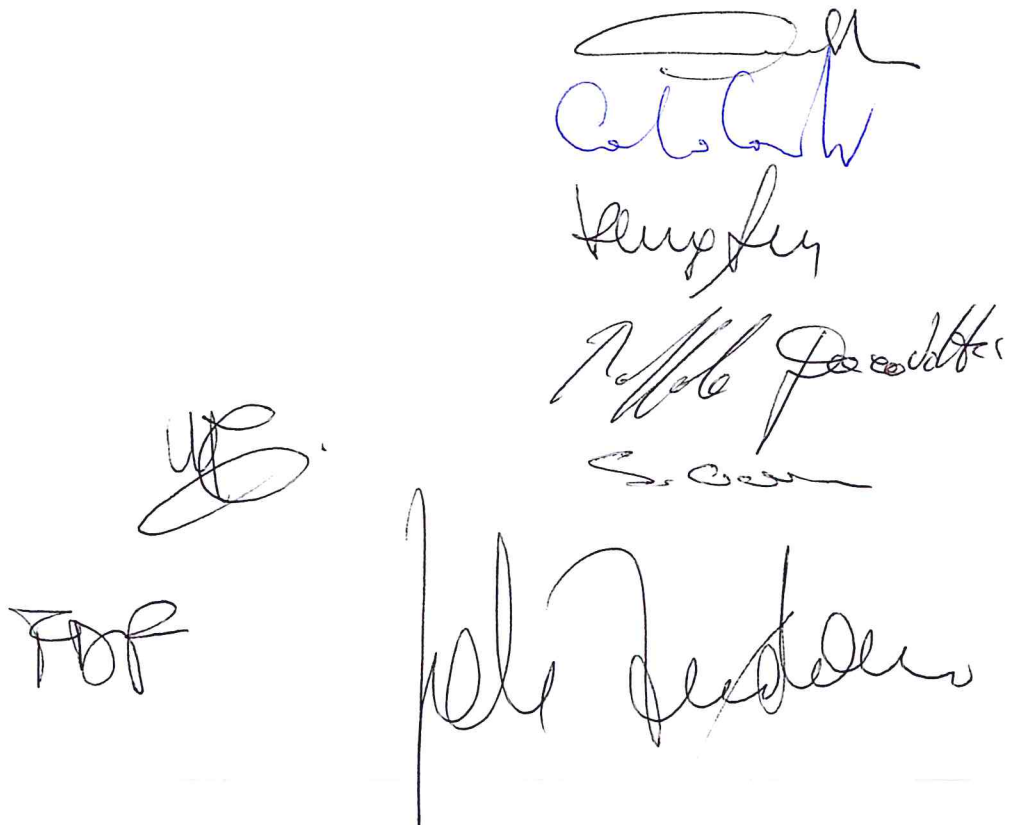
ESAME DI ABILITAZIONE ALLA PROFESSIONE DI INGEGNERE – SEZ. A

I sessione 2015

Settore CIVILE E AMBIENTALE

PRIMA PROVA SCRITTA (17 giugno 2015)

Il candidato esponga, anche facendo riferimento a una o più opere di ingegneria, i criteri in base ai quali definire geometria, materiali e tecnologia adottabili nella realizzazione dell'opera stessa.



The image contains several handwritten signatures. On the right side, there is a signature in blue ink that appears to be 'C. C. C. C.' followed by 'Krupky' and 'Pelle P. P. P. P.' with 'S. C. C.' below it. On the left side, there are two signatures in black ink: one that looks like 'U.S.' and another that looks like 'P.P.P.' Below these, there is a large, stylized signature in black ink that spans across the bottom of the page.

ESAME DI ABILITAZIONE ALLA PROFESSIONE DI INGEGNERE – SEZ. A

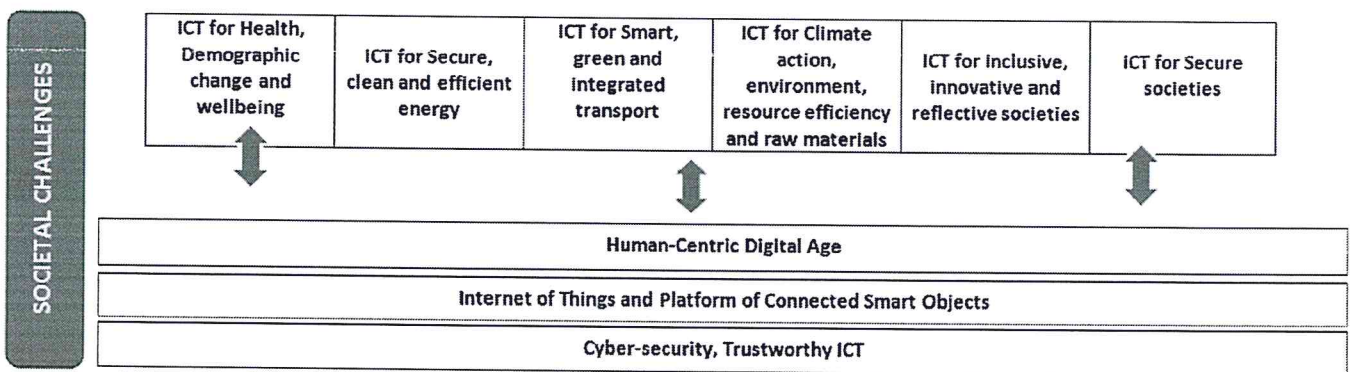
I sessione 2015

Settore INFORMAZIONE

PRIMA PROVA SCRITTA (17 giugno 2015)

In un documento dal titolo “ICT in H2020 – an Overview” preparato dalla Commissione Europea, tra le altre cose si legge:

“Multi-disciplinary application-driven research and innovation leveraging ICT to tackle societal challenges are addressed in the different ‘Societal challenges’. The figure below provide synthetic overviews of the presence of ICT in Horizon 2020:”



Carlo Corbelli
Ruppel

Il candidato ipotizzi un caso di studio appartenente ad una delle delle tipologie di “societal challenges” illustrate, ne descriva sommariamente vincoli ed obiettivi e provveda a definirne una soluzione. Riguardo la soluzione proposta, il candidato definisca una schema architeturale di massima che illustri le diverse componenti software e/o hardware e le loro interazioni.

Raffaele Jacovitti
Scaron
Giorgio Luzzi


ESAME DI ABILITAZIONE ALLA PROFESSIONE DI INGEGNERE – SEZ. A

I sessione 2015

Settore INDUSTRIALE

PRIMA PROVA SCRITTA (17 giugno 2015)

Il ruolo dell'innovazione tecnologica nel settore industriale per la ripresa economica e lo sviluppo sostenibile.


C. C. C.
H. H.
R. R. R.
S. C.


M. M.
F. F.
C. C.

ESAME DI ABILITAZIONE ALLA PROFESSIONE DI INGEGNERE – SEZ. A

I sessione 2015

Settore CIVILE E AMBIENTALE

SECONDA PROVA SCRITTA (18 giugno 2015)

Tema n.1 (Civile)

Con riferimento ad un'opera di ingegneria esistente "non agibile", il candidato esponga i metodi di valutazione della vulnerabilità, ed inoltre illustri i criteri di intervento per il ripristino dell'agibilità.

Tema n.2 (Ambiente)

Il candidato descriva sinteticamente gli aspetti da tener conto per la valutazione dell'impatto ambientale per la fattibilità o meno, su territori assegnati, di impianti civili e/o opere pubbliche e/o sistemi industriali e gli interventi necessari per la sua riduzione.

Tema n.3 (Edile-Arch)

Il candidato descriva gli strumenti della pianificazione urbanistica. Descriva inoltre la differenza tra il piano di recupero, il programma di recupero urbano e il piano di ricostruzione.

ESAME DI ABILITAZIONE ALLA PROFESSIONE DI INGEGNERE – SEZ. A

I sessione 2015

Settore INFORMAZIONE

SECONDA PROVA SCRITTA (18 giugno 2015)

Tema 1 (Ing. Automatica)

Il candidato scelga ed illustri una metodologia per l'analisi della stabilità di uno schema a retroazione, e la applichi ad un esempio.

Tema 2 (Ing. Elettronica)

Il candidato illustri come la differente disponibilità di tecnologie influenzi il flusso di progetto in un esempio di circuito o sistema elettronico di sua scelta.

Tema 3 (Ing.Informatica)

Il candidato illustri cosa si intende per "Processo di Sviluppo Software". Presenti quindi un processo di sviluppo software moderno, indicandone gli aspetti che lo contraddistinguono rispetto a processi adottati nel passato. Si identifichi infine un caso di studio a scelta e si discuta brevemente di come il processo di sviluppo presentato potrebbe essere applicato al caso di studio.

Tema 4 (Ing. delle Telecomunicazioni)

Il candidato illustri le principali tecnologie di comunicazione, le relative prestazioni e gli ambiti di impiego per la realizzazione di moderne architetture di rete a larga banda, facendo esplicito riferimento sia all'accesso da postazioni fisse che da postazioni mobili.



Handwritten signatures in blue ink, including names like 'C. G. G.', 'S. G. G.', 'R. G. G.', 'G. G. G.', and 'G. G. G.', likely representing the examiners or the candidate.

ESAME DI ABILITAZIONE ALLA PROFESSIONE DI INGEGNERE – SEZ. A

I sessione 2015

Settore INDUSTRIALE

SECONDA PROVA SCRITTA (18 giugno 2015)

Tema 1 (Ing. Chimica)

Il candidato descriva l'uso dell'analisi strumentale applicata alla caratterizzazione di una particolare classe di materiali o di uno specifico processo chimico.

Tema 2 (Ing. Gestionale)

La regolazione economica è l'insieme delle misure esplicite con le quali lo Stato induce negli agenti economici, tra cui le imprese, comportamenti che altrimenti non sarebbero stati adottati allo scopo di massimizzare il benessere generale. In questo contesto lo Stato viene considerato come un massimizzatore degli interessi della collettività che interviene ogni qual volta le forze del mercato non fossero in grado di raggiungere l'equilibrio competitivo (concorrenza perfetta) determinando in questo modo un fallimento del mercato.

In questo contesto, immaginate di essere il manager di una impresa regolata di servizi infrastrutturali. Si analizzino le motivazioni e le caratteristiche della regolazione, i principali fallimenti del mercato e gli strumenti di regolazione economica che lo Stato utilizza per regolamentare il comportamento della vostra impresa con particolare riguardo ai prezzi finali sia in forma statica che dinamica.

Tema 3 (Ing. Meccanica)

Selezionare un sistema meccanico o energetico e individuare un fenomeno che ne influenza le prestazioni. Descrivere l'approccio metodologico per la definizione di un modello matematico del fenomeno individuato.

Tema 4 (Ing. Elettrica)

Il candidato illustri le problematiche inerenti l'efficienza energetica nella produzione, trasporto, distribuzione e utilizzazione dell'energia elettrica e, sulla base delle sue conoscenze, discuta le strategie da adottare per migliorare l'efficienza energetica di un impianto di suo interesse.

[Handwritten signatures and notes at the bottom of the page]

Left side: *[Signature]*
Middle: *[Signature]*
Right side: *[Signature]*

Bottom center: *[Signature]*
Bottom right: *[Signature]*

ESAME DI ABILITAZIONE ALLA PROFESSIONE DI INGEGNERE – SEZ. A

I sessione 2015

Settore CIVILE E AMBIENTALE

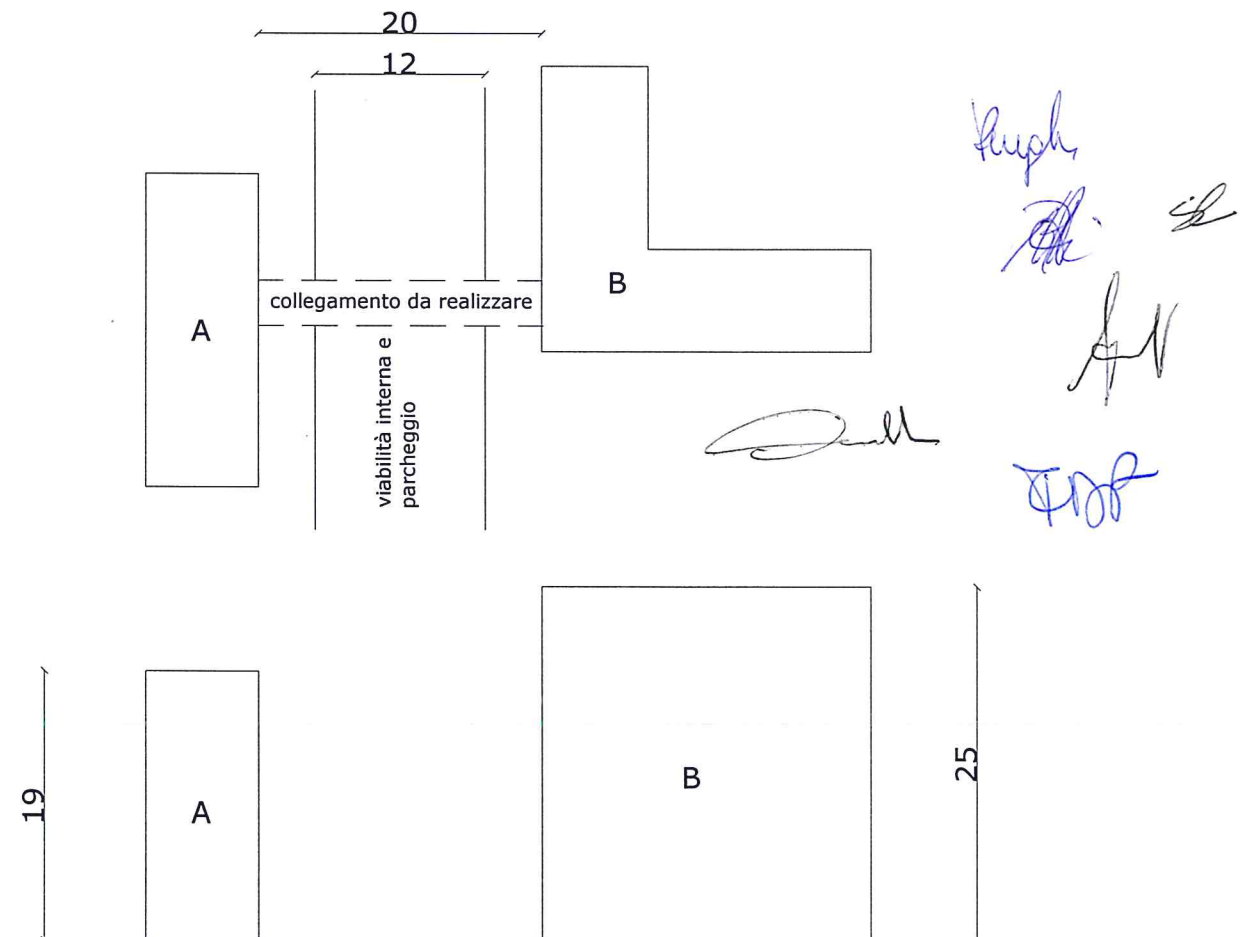
QUARTA PROVA (17 luglio 2015)

Tema 1

Nella figura sono rappresentati due edifici aperti al pubblico, tra i quali si vuole realizzare un collegamento coperto. Il collegamento sarà a livello del secondo impalcato, (altezza d'impalcato 3,5m) e dovrà avere una larghezza netta interna di almeno 2 m.

Il candidato provveda ad elaborare una proposta progettuale, ipotizzando la struttura sita a L'Aquila, su suolo C.

Sono a libera scelta tutti gli altri parametri necessari al dimensionamento. Il candidato giustifichi le scelte progettuali, e provveda alla stesura di una relazione tecnica.



TEMA 2

Con riferimento alla planimetria di Figura 1 e ai profili altimetrici riportati nella Figura 2, si progettano

1. l'acquedotto dalla sorgente S1 al serbatoio di testata S2;
2. il serbatoio posto in S2;
3. l'alimentatrice principale della rete di distribuzione a servizio del centro abitato costituito da tre quartieri A, B e C pianeggianti (posti alla stessa quota dei nodi N1, N2 e N3 e trascurando le dissipazioni nelle alimentatrici secondarie).

La stima della popolazione del centro abitato è pari a 16'200 abitanti, distribuita come segue:

- Quartiere A: 7'100 abitanti;
- Quartiere B: 5'000 abitanti
- Quartiere C: 4'100 abitanti

Si consideri una dotazione idrica procapite pari a 270 l/ab giorno.

Il candidato è chiamato a redigere i seguenti documenti progettuali:

- Relazione tecnica: "Dimensionamento idraulico della rete idrica";
- Allegato grafico A: Profilo altimetrico (riportando anche l'andamento delle linee piezometriche);
- Allegato grafico B: schemi o disegni di insieme atti a individuare l'opera e/o particolari costruttivi.

Il candidato è libero di proporre ulteriori allegati alla relazione tecnica.

Nella tabella 1 si riportano le caratteristiche geometriche delle condotte in PEAD.

Suggerimenti:

- Si verifichino le quote piezometriche da S1 a S2;
- Si suggerisce di considerare l'alimentatrice principale della rete di distribuzione costituita da un unico valore del diametro (condotta monodiametro);
- Si ipotizzi che la condizione di minimo consumo per la rete di distribuzione coincida con l'assenza totale di domanda ($Q=0$)

Figura 1: *Planimetria*

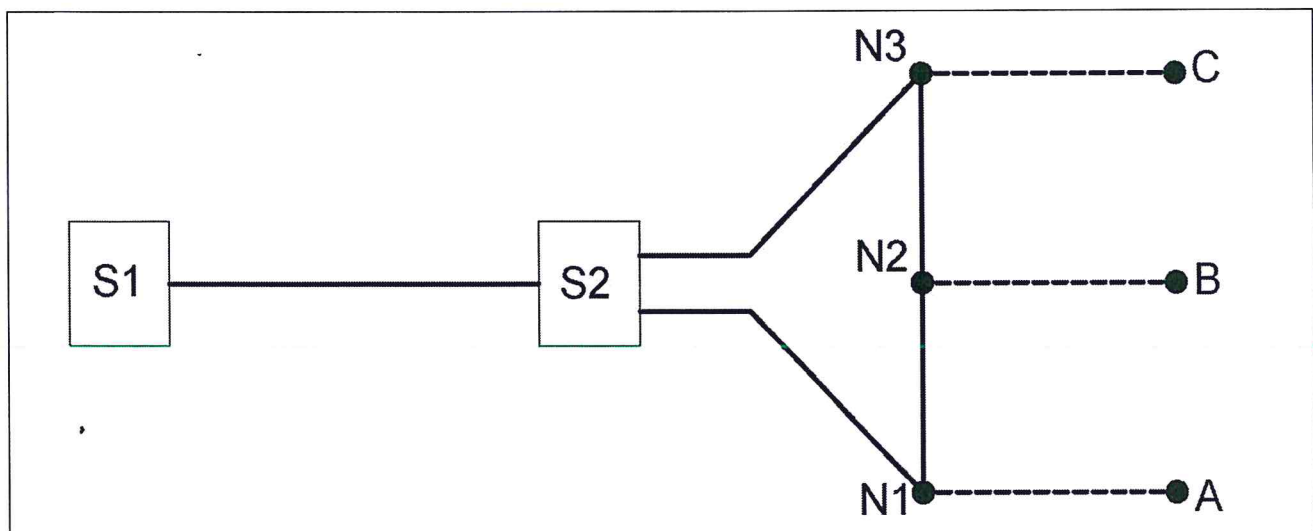


FIGURA 2: Profili altimetrici

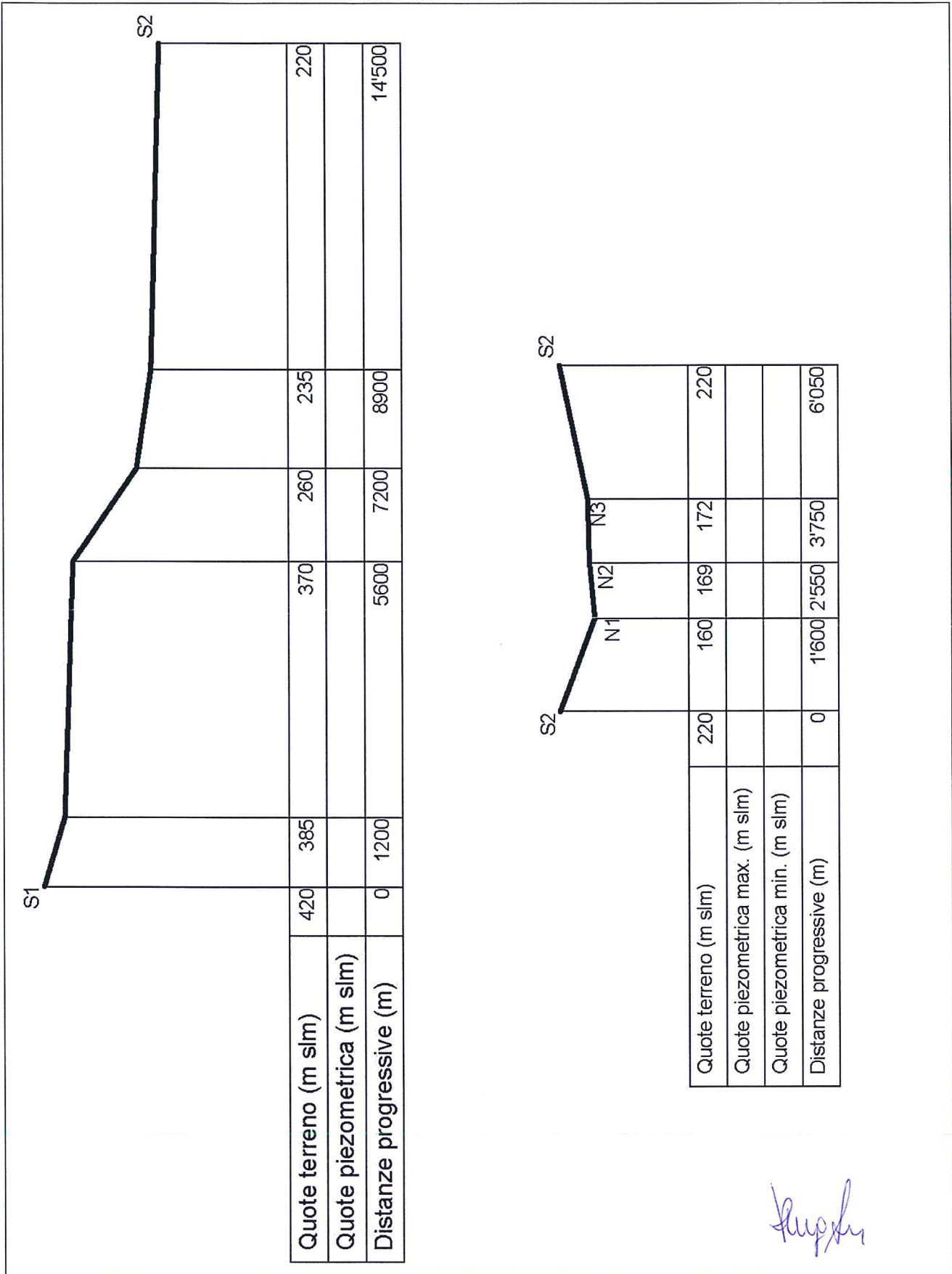









Tabella 1: Caratteristiche condotte in PEAD

DN	PFA 10			PFA 12,5			PFA 16			PFA 25		
	Spess. mm	Ø Int. mm	Prezzo Euro/m	Spess. mm	Ø Int. mm	Prezzo Euro/m	Spess. mm	Ø Int. mm	Prezzo Euro/m	Spess. mm	Ø Int. mm	Prezzo Euro/m
20	-	-	-	-	-	-	2,0	16,0	0,61	3,0	14,0	0,87
25	-	-	-	2,0	21,0	0,83	2,3	20,4	0,99	3,5	18,0	1,38
32	-	-	-	2,4	27,2	1,27	3,0	26,0	1,54	4,4	23,2	2,15
40	-	-	-	3,0	34,0	1,98	3,7	32,6	2,42	5,5	29,0	3,36
50	-	-	-	3,7	42,6	3,03	4,6	40,8	3,69	6,9	36,2	5,23
63	-	-	-	4,7	53,6	4,79	5,8	51,4	5,83	8,6	45,8	8,20
75	4,5	66,0	4,74	5,6	64,8	6,82	6,8	61,4	7,55	10,3	54,4	11,66
90	5,4	79,2	6,84	6,7	76,6	9,79	8,2	73,6	10,97	12,3	65,4	16,72
110	6,6	96,8	10,18	8,1	92,8	14,47	10,0	90,0	16,22	15,1	79,8	25,03
125	7,4	110,2	13,81	-	-	-	11,4	102,2	20,39	17,1	90,8	28,96
140	8,3	123,4	17,33	-	-	-	12,7	114,6	25,44	19,2	101,6	36,38
160	9,5	141,0	21,94	-	-	-	14,6	130,8	32,35	21,9	116,2	47,32
180	10,7	158,6	29,43	-	-	-	16,4	147,2	43,45	24,6	130,8	61,66
200	11,9	176,2	34,18	-	-	-	18,2	163,6	50,45	27,4	145,2	74,00
225	13,4	198,2	46,05	-	-	-	20,5	184,0	67,83	30,8	163,4	96,34
250	14,8	220,4	53,14	-	-	-	22,7	204,6	78,53	34,2	181,6	115,43
280	16,6	246,8	70,89	-	-	-	25,4	229,2	104,55	38,3	203,4	149,19
315	18,7	277,6	84,53	-	-	-	28,6	257,8	124,56	43,1	228,8	183,25
355	21,1	312,8	114,29	-	-	-	32,2	290,6	168,05	48,5	258,0	239,34
400	23,7	352,6	135,94	-	-	-	36,3	327,4	200,78	54,7	290,6	295,07
450	26,7	396,6	182,94	-	-	-	40,9	368,2	262,15	61,5	327,0	373,23
500	29,7	440,6	226,08	-	-	-	45,4	409,2	323,48	-	-	-
560	33,2	493,6	283,20	-	-	-	50,8	458,26	405,26	-	-	-
630	37,4	555,2	358,68	-	-	-	57,2	515,60	513,46	-	-	-
710	42,1	625,8	455,79	-	-	-	-	-	-	-	-	-
800	47,4	705,2	577,98	-	-	-	-	-	-	-	-	-

Tema 3

Un refluo industriale ha le seguenti caratteristiche:

Portata: 20 m³/hr

Temperatura 20 °C

Concentrazione HCl 3 g/l

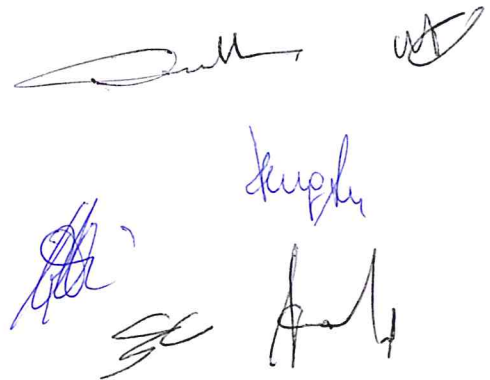
Concentrazione Pb: 90 mg/l

Tensioattivi totali: 10 mg/l

Solidi sospesi: 4 g/l

Il refluo deve essere scaricato in acque superficiali nel rispetto dei limiti della Tabella 3 dell'allegato 5 alla parte terza del D Lgs 152/06 e smi.

Progettare un impianto per il trattamento del refluo, dare una giustificazione del processo adottato, disegnare lo schema di processo con i controlli necessari, eseguire i bilanci di materia e dimensionare le apparecchiature principali.



Handwritten signatures in black and blue ink, including a large signature at the top right and several smaller ones below.

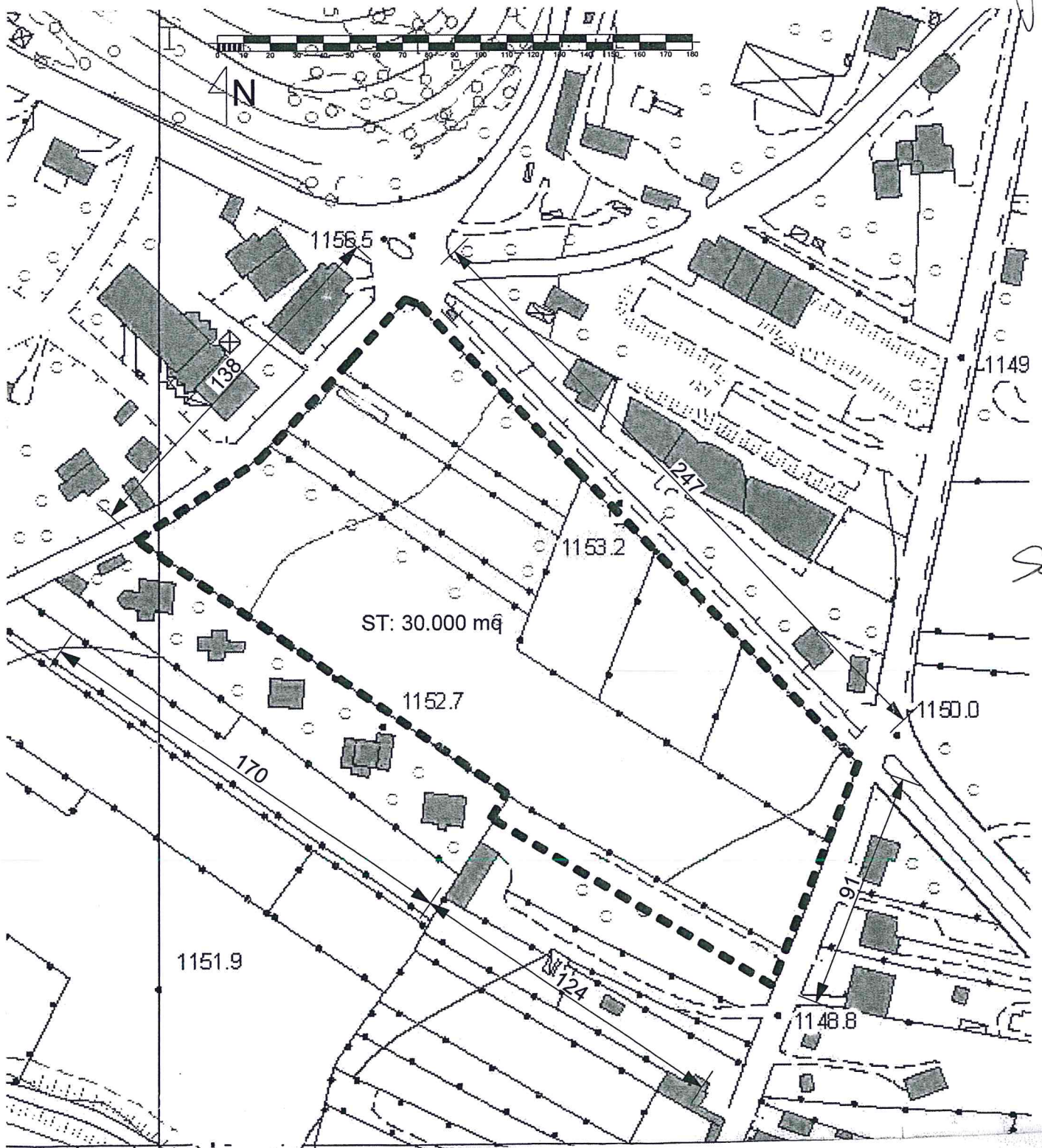
TEMA 4

Nella planimetria quotata allegata è indicato un lotto leggermente in declivio che il PRG vigente destina a uso prevalentemente residenziale e da attuare tramite un Piano attuativo di iniziativa privata. Il PRG prevede i seguenti parametri urbanistici:

Superficie Territoriale (perimetro tratteggiato): $ST = 30.000 \text{ mq}$; *Indice di edificabilità territoriale: $0,4 \text{ mq/mq}$; Uso prevalente: residenziale (minimo 60% della Superficie utile lorda); Usi ammessi: attività commerciali (massimo 20% della Superficie utile lorda) e attività direzionali (massimo 20% della Superficie utile lorda); Altezza massima degli edifici = 21 mt ; Standard urbanistici per gli usi residenziali: minimo 25 mq/ab (Parcheggi pubblici: 6 mq/ab ; Servizi di interesse comune e istruzione: 7 mq/ab ; Verde: 12 mq/ab); Standard urbanistici per gli usi commerciali e direzionali: parcheggio pubblico 50% della Superficie utile lorda; Strade e piazze pubbliche: min 10 % della Superficie Territoriale, di cui almeno il 30% pedonale; Verde privato: minimo 40% Superficie Fondiaria.

Il progetto deve prevedere almeno due tipologie edilizie, ottimizzare l'accessibilità interna e la connessione con la viabilità esistente, prevedere regole morfologiche contestualizzate per gli edifici privati e per quelli pubblici da realizzare nelle aree a standard.

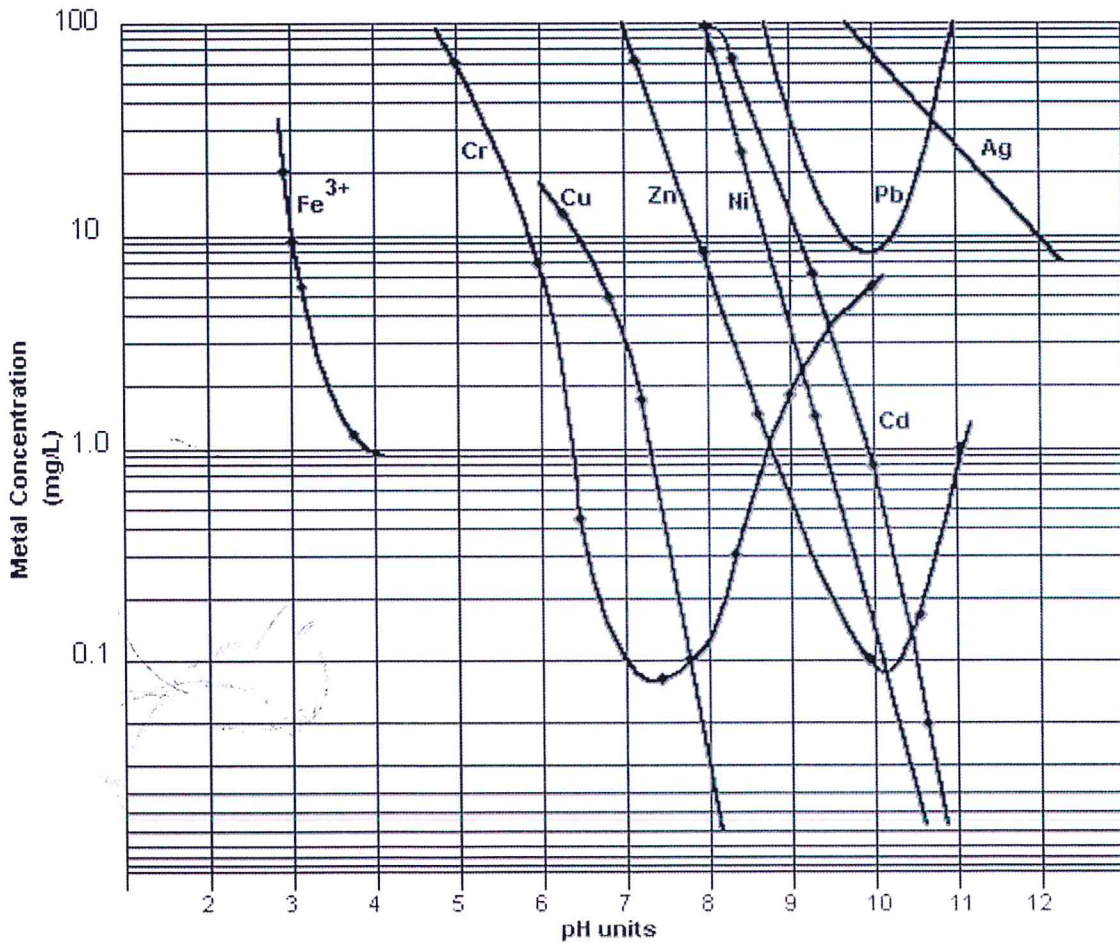
Elaborati richiesti: 1) Planivolumetrico generale quotato in scala 1:1.000; 2) Tabella di calcolo per il dimensionamento; 3) Abaco delle tipologie edilizie in scala 1:500; 4) Profili e sezioni principali in scala opportuna; 5) Altri elementi illustrativi che il candidato ritiene necessari (facoltativo).



Valori limite di emissione in acque superficiali (estratto dalla tabella 3 dell'allegato 5 alla parte terza del DLgs 152/2006 e smi)

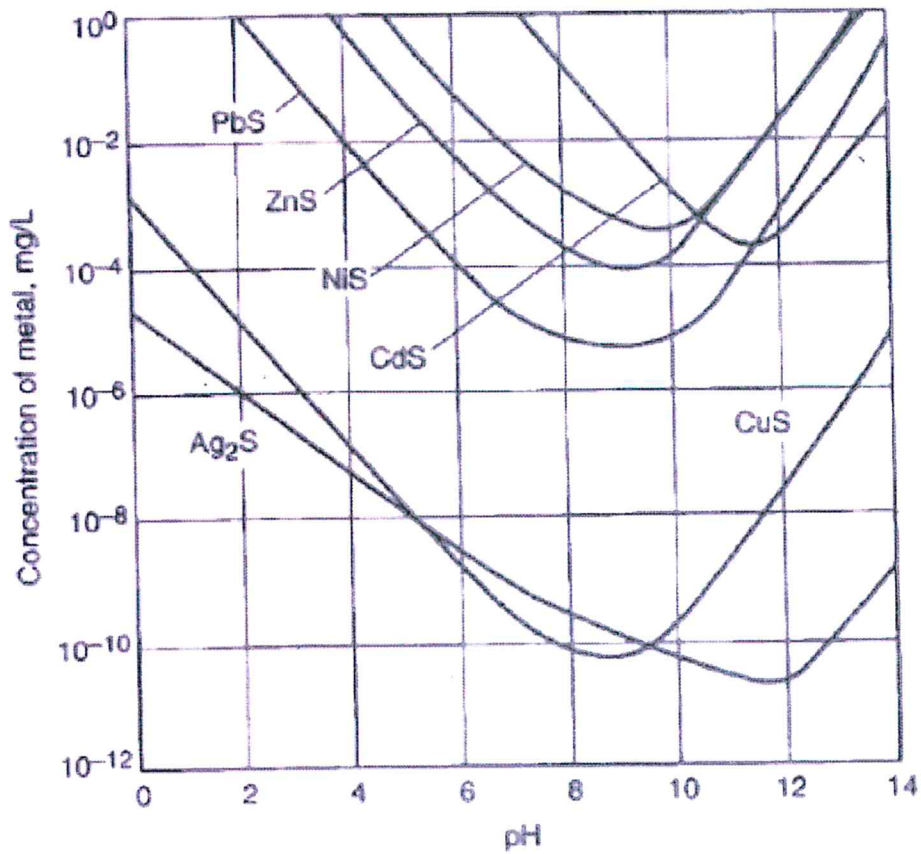
Numero parametro	PARAMETRI	unità di misura	Scarico in acque superficiali
1	pH	5,5-9,5	5,5-9,5
5	materiali grossolani		assenti
6	Solidi speciali totali	mg/L	≤80
9	Alluminio	mg/L	≤1
19	Nichel	mg/L	≤2
20	Piombo	mg/L	≤0,2
21	Rame	mg/L	≤0,1
23	Stagno	mg/L	≤10
24	Zinco	mg/L	≤0,5
30	Cloruri [3]	mg/L	≤1200
42	Tensioattivi totali	mg/L	≤2

Handwritten signatures and initials:
 - A large signature in black ink, possibly "C. Dell'".
 - A signature in blue ink, possibly "P. Long".
 - Other initials and marks in black and blue ink.



Solubilità di idrossidi di metalli in funzione del pH

FIGURE: PRECIPITATION OF HEAVY METAL
w.r.t. pH (METCALF ET AL. 2003)



[Handwritten signature]

[Handwritten signature]

[Handwritten signature]

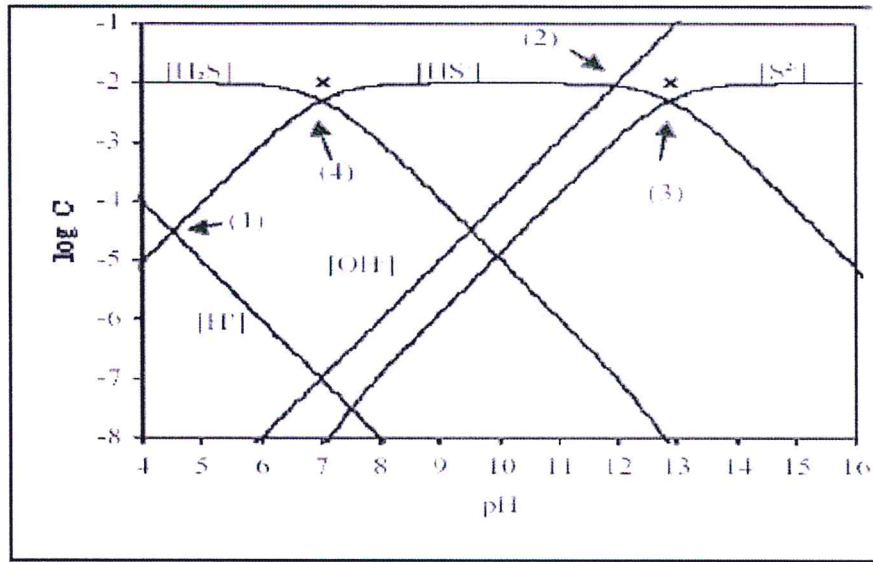
S. Gnan

[Handwritten signature]

LOG CONCENTRATION DIAGRAM OF H₂S, SAWYER ET AL. (2003)



$pK_1 = 7.01$, $pK_2 = 12.9$, $C_T = 10^{-2}$, $\log C_T = -2$



- (1) $[H^+] = [HS^-]$ at $pH = 4.5$
- (2) $[HS^-] + [OH^-] + 2[S^{2-}] = [Na^+] = 2(10^{-2})$ at $pH = 12$
- (3) $[HS^-] = [S^{2-}]$ at $pH = 12.9$
- (4) $[H_2S] = [HS^-]$ at $pH = 7$

larger change in effectiveness over different pH

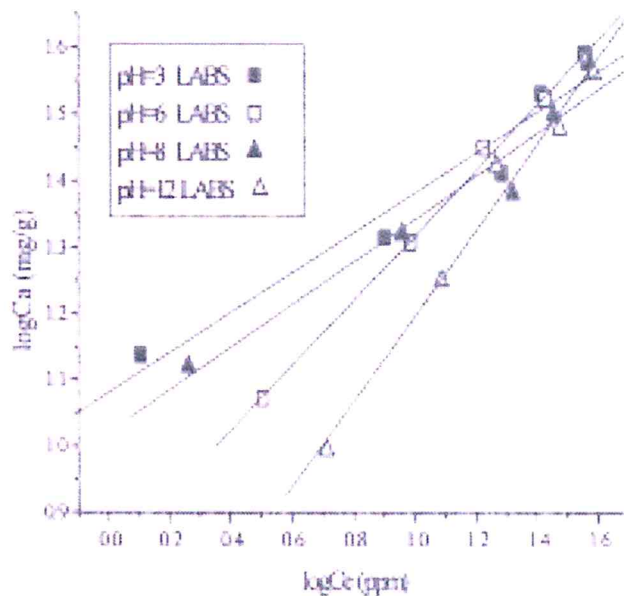


Fig. 3. Freundlich adsorption isotherm of LABS on active carbon at different pH.

Handwritten signatures and notes:
 S. C. ...
 R. ...
 ...

ESAME DI ABILITAZIONE ALLA PROFESSIONE DI INGEGNERE – SEZ. A

I sessione 2015

Settore INFORMAZIONE

. PROVA PRATICA (17 luglio 2015)

Tema 1 (Ing. Automatica)

Si consideri un elicottero a due eliche, che usa due rotori accoppiati rotanti in direzioni opposte. Il controllore regola l'angolo di inclinazione $u(t)$ del rotore principale permettendo la regolazione della velocità di avanzamento $v(t)$ mediante la seguente funzione di trasferimento:

$$V(s)/U(s) = P(s) = 10/(s^2+4.5s+9).$$

Si progettino una architettura di controllo ed un controllore $G(s)$ in modo da soddisfare le seguenti specifiche:

1. Sistema a ciclo chiuso asintoticamente stabile;
2. Astatismo rispetto a un disturbo a gradino agente sull'uscita del sistema;
3. Errore costante minore o uguale a 10^{-3} [m/s] per ingressi di riferimento a rampa;
4. Tempo di assestamento minore di 10 [ms].

Graficare il luogo delle radici del sistema originale e di quello retroazionato. Infine, calcolare per il sistema controllato la risposta forzata associata ad un ingresso a gradino unitario e verificare il soddisfacimento delle specifiche.

Tema 2 (Ing. Elettronica)

Il candidato illustri una possibile soluzione per la realizzazione di un contatore di battiti cardiaci. Il sistema deve essere in grado di prelevare il segnale da una terna di elettrodi, applicati sul corpo umano, e di visualizzare il numero di battiti al minuto su di un display a 7 segmenti a più cifre. Il candidato deve illustrare lo schema a blocchi del sistema, entrando nel maggiore dettaglio possibile nella realizzazione dei singoli blocchi. Il contatore deve essere portatile, e va quindi dimensionato in modo opportuno sia come consumi che come dimensione e peso.

I primi due elettrodi, applicati rispettivamente al braccio destro e a quello sinistro, forniscono un segnale differenziale di ampiezza compresa indicativamente tra 50 e 500 mV, rispetto al terzo elettrodo fissato sulla gamba destra, che va collegato ad un livello fisso di tensione di riferimento. Le caratteristiche elettriche degli elettrodi vengono fornite nel Data Sheet allegato. Per il pilotaggio dei display a 7 segmenti si suggerisce l'uso del circuito integrato di driver, il cui Data Sheet è fornito in allegato, ma si lascia al candidato la libertà di utilizzare soluzioni alternative.

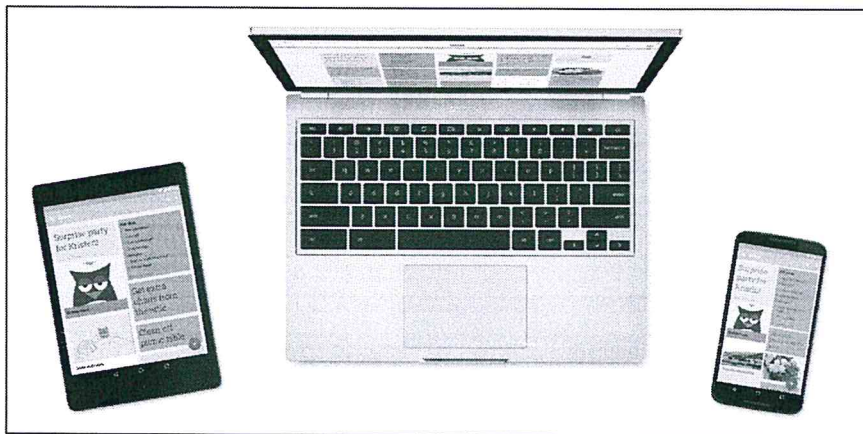


Tema 3 (Ing. Informatica)

Il candidato progetti un'applicazione software basata su architettura web che replichi le funzionalità di "Google Keep" © per la gestione e la condivisione di note.

Descrizione dell'applicazione

Lo scopo principale dell'applicazione web è offrire un servizio simile a "Google Keep" e quindi, fondamentalmente, la possibilità di gestire e condividere delle "note" personali. Le note consistono di un breve testo con annesse eventuali immagini (vedi figura seguente).



L'applicazione deve supportare due principali tipi di attori: utenti non registrati e utenti registrati. Gli utenti non registrati possono solo accedere ad una sommaria presentazione delle funzionalità dell'applicazione. Gli utenti possono registrarsi liberamente fornendo i seguenti dati: nome, cognome, email (che svolge anche il ruolo di username), password, codice di controllo (captcha).

Gli utenti registrati possono effettuare le classiche operazioni di gestione (inserire, cercare e visualizzare, modificare, eliminare) oltre a "condividere" e "organizzare" le note. Condividere significa che un utente prima crea una nota e poi permette ad altri utenti di gestirla come se fosse propria. Organizzare significa porre le note in archivi logici (default, archivio, cestino) e taggare le note con stringhe libere che permettono una rapida ricerca da parte degli utenti. Infine, ad una nota può essere associato un reminder (che invia una email ad una data/ora specificata nel reminder).

Vincoli

L'applicazione richiesta è di tipologia web, ma come si evince dalla figura precedente, si pensa di estenderla in futuro a client mobili (tablet/smartphone) per i quali verranno sviluppate da terzi app con tecnologie native (es. app Java per dispositivi Android). Si consideri quindi come vincolo il fatto che la parte server **non dovrà essere modificata** a fronte di tale estensione.

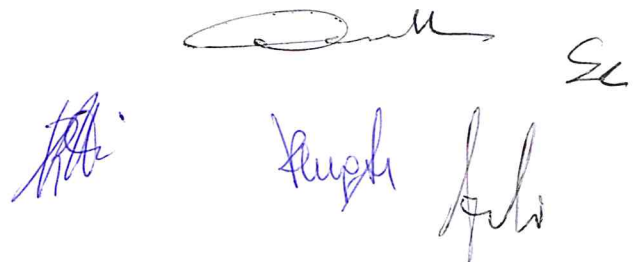
Handwritten signatures and initials: Mi, Kuyph, and other illegible signatures.

Il candidato deve:

1. stimare **tempi, costi e risorse umane** necessari alla realizzazione dell'applicazione;
2. dare una descrizione dettagliata delle **tecnologie** software (distinguendo tra lato client e lato server) che si intende utilizzare per la realizzazione dell'applicazione. In particolare, specificare se si intende far uso di framework di sviluppo (client e/o server), ed in caso dire quali motivandone la scelta;
3. dare una descrizione dettagliata dell'**architettura fisica** (deployment) del sistema da realizzare;
4. dare una descrizione dettagliata dell'**architettura logica** lato server (ed eventualmente client) del sistema da realizzare;
5. definire un **modello di dominio** del sistema;
6. relativamente ad un ipotetico caso d'uso "Visualizza le note di default", definire un possibile **diagramma delle classi** (server side), includendo oltre le classi di dominio anche eventuali classi di controllo e di interfaccia;
7. produrre l'**implementazione** di parte del diagramma al punto precedente e specificare il ruolo della parte client relativamente al caso d'uso in esame.

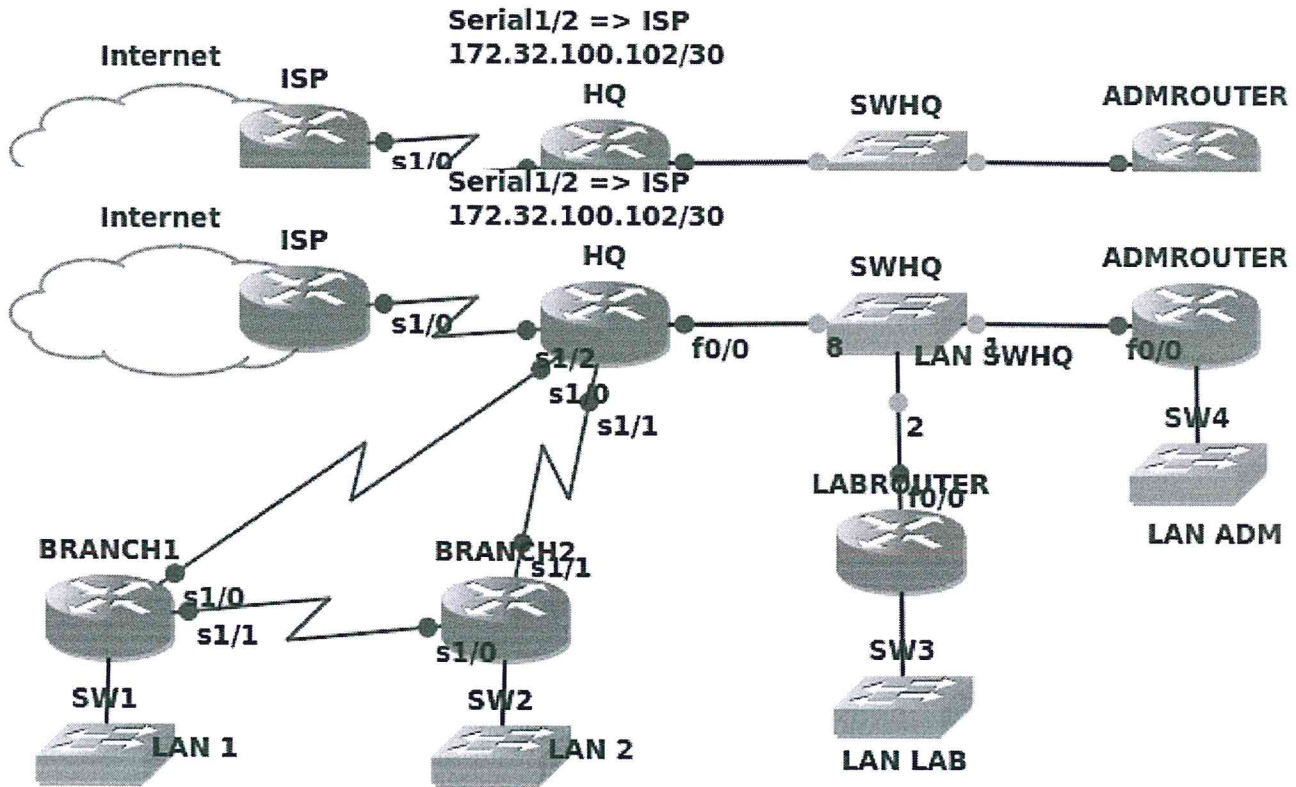
Inoltre, il candidato deve:

- discutere se il sistema progettato è in grado di supportare il carico di lavoro dovuto alla seguente utenza:
 - circa 10 milioni di utenti registrati
 - ogni utente gestisce fino a cento note
 - ogni utente registrato usa quotidianamente l'applicazione (almeno 10 accessi al giorno)
- in caso negativo, identificare quale parte del sistema/architettura dovrebbe essere modificata



Handwritten signatures in blue ink, including a large signature at the top right and several smaller ones below it.

Tema 4 (Ing. delle Telecomunicazioni)



La figura illustra la topologia della rete di una piccola organizzazione, che accede alla rete pubblica mediante un Internet Service Provider (ISP).

Le dimensioni delle sottoreti devono soddisfare i seguenti requisiti:

- ▲ LAN 1: max 12 host
- ▲ LAN 2: max 20 host
- ▲ LAN SWHQ: max 4 host
- ▲ LAN LAB: max 31 host
- ▲ LAN ADM: max 10 host
- ▲ i collegamenti seriali tra i router HQ, BRANCH1 e BRANCH2 corrispondono a reti WAN punto-punto, così come quello tra HQ e il router dell'ISP.

Si richiede di svolgere i seguenti passi progettuali.

1. Usando un blocco di 256 indirizzi privati in classe B, scelto a piacere, progettare in dettaglio l'indirizzamento di tutti i dispositivi e di tutte le LAN presenti nello scenario.
2. Discutere le funzionalità che devono essere implementate sul router HQ per permettere l'accesso alla rete pubblica, ipotizzando che all'organizzazione in questione sia stato messo a disposizione un solo indirizzo IPv4 pubblico.
3. Discutere i pro e i contro delle possibili strategie di instradamento all'interno dell'organizzazione e proporre una strategia complessiva che garantisca un buon compromesso tra il consumo di risorse hardware e software e il carico di lavoro per l'amministratore di rete.
4. Analizzare a grandi linee i pro e i contro dei protocolli di routing OSPF ed EIGRP, con riferimento allo scenario in questione.
5. Descrivere ordinatamente tutti i passi di realizzazione, configurazione e test, dal cablaggio dispositivi con le configurazioni di fabbrica, fino alla messa in opera della rete in questione.

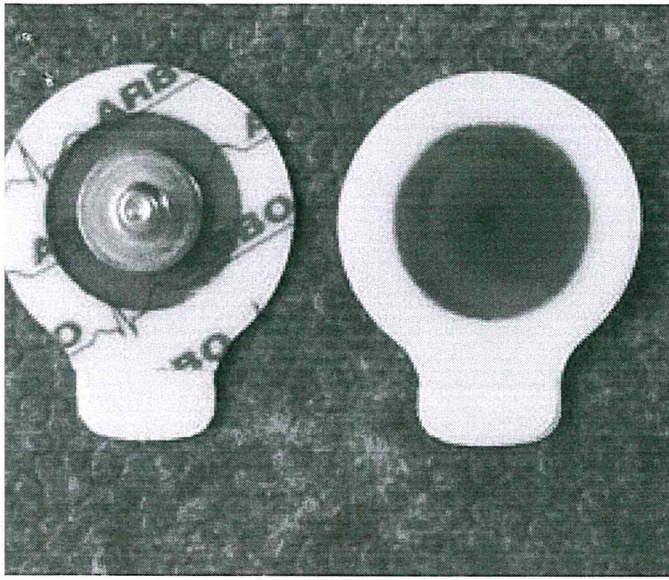
[Handwritten signature]

[Handwritten signature]

[Handwritten signature]

[Handwritten signature]

[Handwritten mark]



Kendall™ ECG Electrodes Product Data Sheet Arbo™ H124SG Ref. Code: 31.1245.21

1. BASIC PRODUCT INFORMATION

Shape / size (excl. grip)	Round / Ø 24 mm
Total product surface (excl. grip)	452 mm ²
Gel area	201 mm ²
Adhesive area	251 mm ²
Sensor area	80 mm ²
Product thickness (adapter excluded)	1 mm
Adapter	Stud
Integrated lead wire (length / colour)	—

2. MATERIALS INFORMATION

Backing material	Polyethylene foam (PE), white
Adhesive characteristics	Medical grade pressure sensitive adhesive
Gel characteristics	Conductive and adhesive hydrogel
Supporting / back label	Polypropylene film (PP) transparent
Release liner	Polyethylene film (PE), one side siliconized
Sensor	Polymer Ag/AgCl coated
Adapter / connector	Stainless steel
Integrated lead wire jacketing	—
Integrated lead wire cord	—

3. ELECTRICAL CHARACTERISTICS (ANSI/AAMI EC 12, average measured before packaging)

ACZ I impedance (before defibrillation simulation)	220 Ohm
DC offset voltage (before defibrillation simulation)	0.2 mV
SDR (remaining potential after defibrillation simulation)	11 mV
Slope (potential decline after defibrillation simulation)	0.2 mV/s
COIN (combined offset instability and inner noise)	4 µV
Bias current tolerance (DC offset voltage after DC loading)	6 mV

4. SPECIAL FEATURES

MRI compatibility (≤ 3T)	no
X-ray translucence	no
Peel off resistance, max. (from PE foil, 180 °, 50 mm/min, ASTM D1876)	2.5 N
Integrated abradant	no
Repositionability	no

5. PACKAGING

	L x W x H (mm)	Content (electrodes)	Material
Product packaging (pouch)	220 x 180	50	Paper / PE / Alu / PE
Department packaging (box)	194 x 194 x 240	500	Paper cardboard
Transport packaging (carton)	600 x 400 x 510	6000	Paper cardboard

6. BIOCOMPATIBILITY

Test acc. to DIN ISO 10993	passed
LATEX content	no

7. ENVIRONMENT (detailed information related to product and packaging see "Environmental Declaration")

Halogenated hydrocarbon content (e.g. PVC)	no
Phthalate derivatives content (e.g. DEHP)	no
RoHS directive	in compliance

8. SHELF LIFE

Product shelf life in an intact, originally sealed packaging	24 months @ 10 ... 30 °C
--	--------------------------

9. LEGAL STATUS

CE Mark according to MDD 93/42/EEC	CE marked
------------------------------------	-----------

Disclaimer: Specifications and other information presented in this document are for information purpose only and do not provide any recommendation or advice of any kind. Data may differ from actual values quoted here and Tyco / Covidien does not make any warranties or representations to any characteristics. Subject to changes without notice.



COVIDIEN, COVIDIEN with logo and TM marked brands are trademarks of Covidien AG or an affiliate.
© 2008 Covidien AG or an affiliate. All rights reserved.

31124521e2008-10-06 TY0648 MED 2009 PM 0013

DATA SHEET

For a complete data sheet, please also download:

- The IC06 74HC/HCT/HCU/HCMOS Logic Family Specifications
- The IC06 74HC/HCT/HCU/HCMOS Logic Package Information
- The IC06 74HC/HCT/HCU/HCMOS Logic Package Outlines

74HC/HCT4511 BCD to 7-segment latch/decoder/driver

Product specification
File under Integrated Circuits, IC06

December 1990

SL


BCD to 7-segment latch/decoder/driver

74HC/HCT4511

FEATURES

- Latch storage of BCD inputs
- Blanking input
- Lamp test input
- Driving common cathode LED displays
- Guaranteed 10 mA drive capability per output
- Output capability: non-standard
- I_{CC} category: MSI

ripple blanking input (\overline{BI}), an active LOW lamp test input (\overline{LT}), and seven active HIGH segment outputs (Q_a to Q_g).

When \overline{LE} is LOW, the state of the segment outputs (Q_a to Q_g) is determined by the data on D_1 to D_4 .

When \overline{LE} goes HIGH, the last data present on D_1 to D_4 are stored in the latches and the segment outputs remain stable.

When \overline{LT} is LOW, all the segment outputs are HIGH independent of all other input conditions. With \overline{LT} HIGH, a LOW on \overline{BI} forces all segment outputs LOW. The inputs \overline{LT} and \overline{BI} do not affect the latch circuit.

GENERAL DESCRIPTION

The 74HC/HCT4511 are high-speed Si-gate CMOS devices and are pin compatible with "4511" of the "4000B" series. They are specified in compliance with JEDEC standard no. 7A.

The 74HC/HCT4511 are BCD to 7-segment latch/decoder/drivers with four address inputs (D_1 to D_4), an active LOW latch enable input (\overline{LE}), an active LOW

APPLICATIONS

- Driving LED displays
- Driving incandescent displays
- Driving fluorescent displays
- Driving LCD displays
- Driving gas discharge displays

QUICK REFERENCE DATA

GND = 0 V; T_{amb} = 25 °C; t_r = t_f = 6 ns

SYMBOL	PARAMETER	CONDITIONS	TYPICAL		UNIT
			HC	HCT	
t _{PHL} / t _{PLH}	propagation delay	C _L = 15 pF; V _{CC} = 5 V			
	D _n to Q _n		24	24	ns
	\overline{LE} to Q _n		23	24	ns
	\overline{BI} to Q _n		19	20	ns
	\overline{LT} to Q _n		12	13	ns
C _I	input capacitance		3.5	3.5	pF
C _{PD}	power dissipation capacitance per latch	notes 1 and 2	64	64	pF

Notes

1. C_{PD} is used to determine the dynamic power dissipation (P_D in μW):

$$P_D = C_{PD} \times V_{CC}^2 \times f_i + \sum (C_L \times V_{CC}^2 \times f_o) \text{ where:}$$

f_i = input frequency in MHz

f_o = output frequency in MHz

∑ (C_L × V_{CC}² × f_o) = sum of outputs

C_L = output load capacitance in pF

V_{CC} = supply voltage in V

2. For HC the condition is V_I = GND to V_{CC}

For HCT the condition is V_I = GND to V_{CC} - 1.5 V

BCD to 7-segment latch/decoder/driver

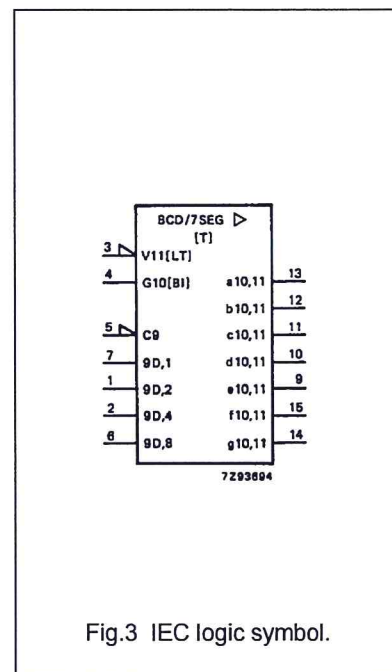
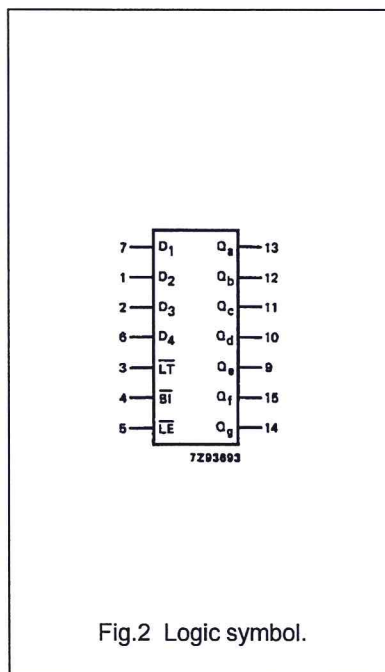
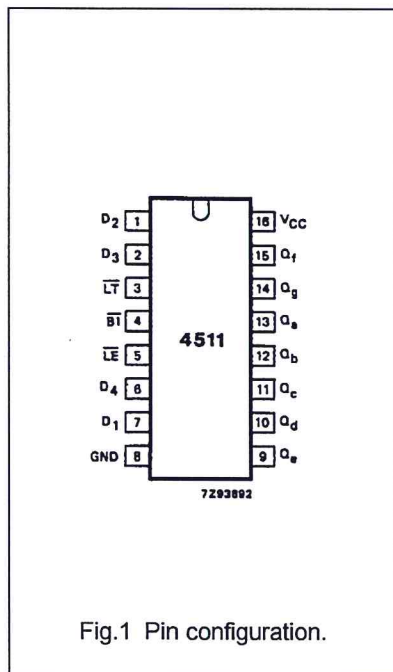
74HC/HCT4511

ORDERING INFORMATION

See "74HC/HCT/HCU/HCMOS Logic Package Information".

PIN DESCRIPTION

PIN NO.	SYMBOL	NAME AND FUNCTION
3	\overline{LT}	lamp test input (active LOW)
4	\overline{BI}	ripple blanking input (active LOW)
5	\overline{LE}	latch enable input (active LOW)
7, 1, 2, 6	D ₁ to D ₄	BCD address inputs
8	GND	ground (0 V)
13, 12, 11, 10, 9, 15, 14	Q _a to Q _g	segments outputs
16	V _{CC}	positive supply voltage



[Handwritten signatures and initials]

BCD to 7-segment latch/decoder/driver

74HC/HCT4511

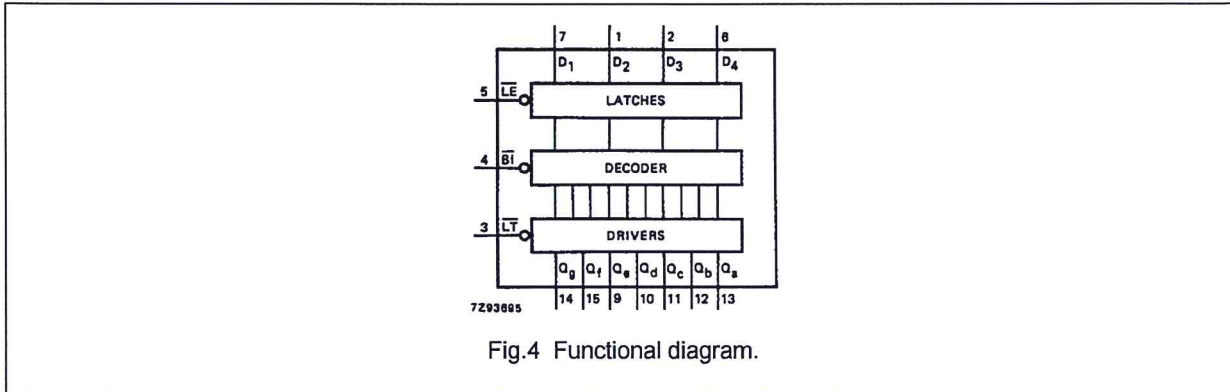


Fig.4 Functional diagram.

FUNCTION TABLE

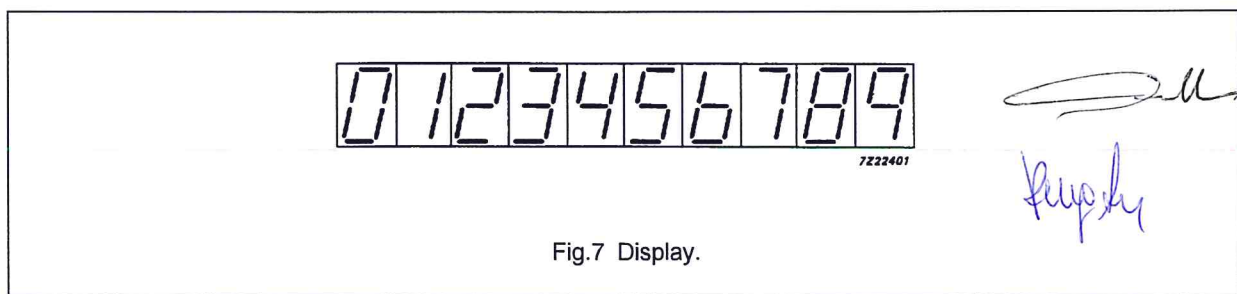
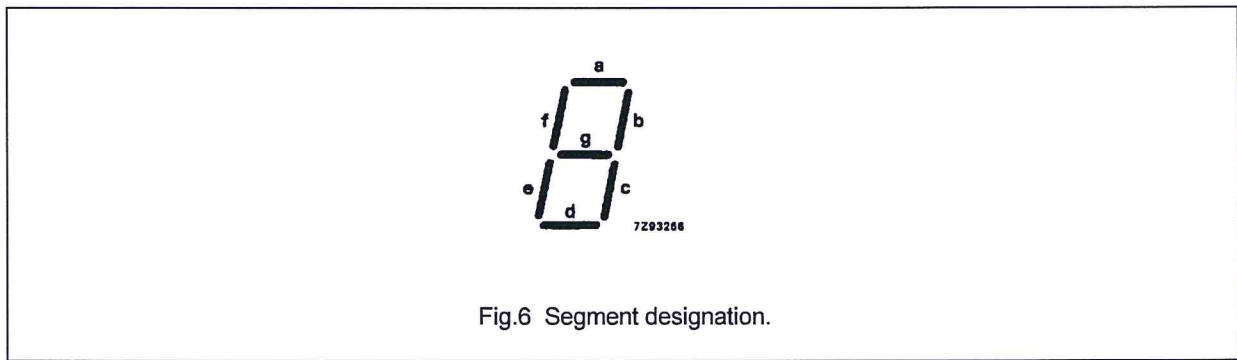
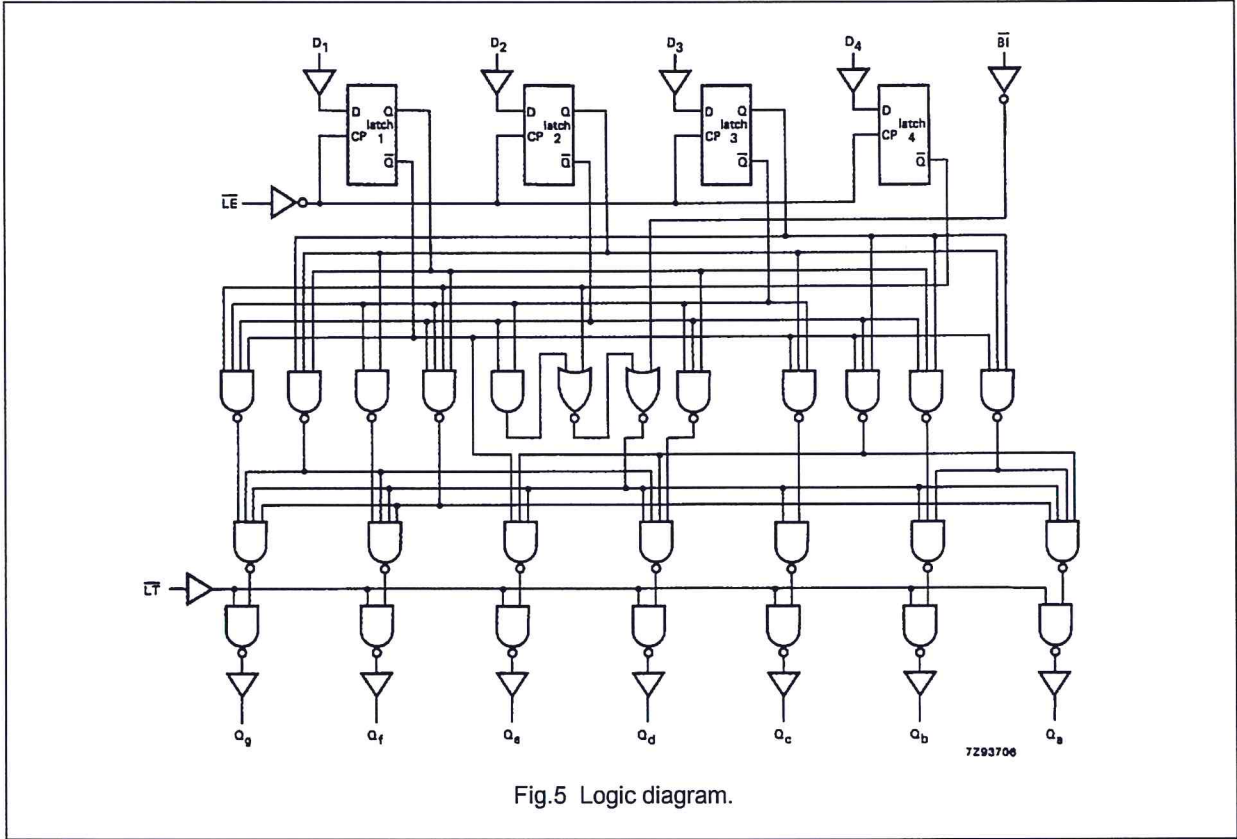
INPUTS							OUTPUTS							DISPLAY
\overline{LE}	\overline{BI}	\overline{LT}	D ₄	D ₃	D ₂	D ₁	Q _a	Q _b	Q _c	Q _d	Q _e	Q _f	Q _g	
X	X	L	X	X	X	X	H	H	H	H	H	H	H	8
X	L	H	X	X	X	X	L	L	L	L	L	L	L	blank
L	H	H	L	L	L	L	H	H	H	H	H	H	L	0
L	H	H	L	L	L	H	L	H	H	L	H	L	L	1
L	H	H	L	L	H	L	H	H	L	H	H	L	H	2
L	H	H	L	L	H	H	H	H	H	H	L	L	H	3
L	H	H	L	H	L	L	L	H	H	L	L	H	H	4
L	H	H	L	H	L	H	H	L	H	H	L	H	H	5
L	H	H	L	H	H	L	L	L	H	H	H	H	H	6
L	H	H	L	H	H	H	H	H	H	L	L	L	L	7
L	H	H	H	L	L	L	H	H	H	H	H	H	H	8
L	H	H	H	L	L	H	H	H	H	L	L	H	H	9
L	H	H	H	L	H	L	L	L	L	L	L	L	L	blank
L	H	H	H	L	H	H	L	L	L	L	L	L	L	blank
L	H	H	H	H	L	L	L	L	L	L	L	L	L	blank
L	H	H	H	H	L	H	L	L	L	L	L	L	L	blank
L	H	H	H	H	H	L	L	L	L	L	L	L	L	blank
L	H	H	H	H	H	H	L	L	L	L	L	L	L	blank
H	H	H	X	X	X	X	(1)							(1)

Note

- Depends upon the BCD-code applied during the LOW-to-HIGH transition of \overline{LE} .
 H = HIGH voltage level
 L = LOW voltage level
 X = don't care

BCD to 7-segment latch/decoder/driver

74HC/HCT4511



Handwritten signatures and initials in blue ink.

BCD to 7-segment latch/decoder/driver

74HC/HCT4511

DC CHARACTERISTICS FOR 74HC

For the DC characteristics see "74HC/HCT/HCU/HCMOS Logic Family Specifications".

Output capability: standard, excepting V_{OH} which is given below
 I_{CC} category: MSI

Non-standard DC characteristics for 74HC

Voltages are referenced to GND (ground = 0 V)

SYMBOL	PARAMETER	T_{amb} (°C)							UNIT	TEST CONDITIONS		
		74HC								V_{CC} (V)	V_I	$-I_o$ (mA)
		+25			-40 to +85		-40 to +125					
		min.	typ.	max.	min.	max.	min.	max.				
V_{OH}	HIGH level output voltage	3.98			3.84		3.70		V	4.5	V_{IH} or V_{IL}	7.5 10.0
V_{OH}	HIGH level output voltage	5.60			5.45		5.35		V	6.0	V_{IH} or V_{IL}	7.5 10.0 15.0

5

BCD to 7-segment latch/decoder/driver

74HC/HCT4511

AC CHARACTERISTICS FOR 74HC

GND = 0 V; $t_r = t_f = 6$ ns; $C_L = 50$ pF

SYMBOL	PARAMETER	T _{amb} (°C)						UNIT	TEST CONDITIONS		
		74HC							V _{CC} (V)	WAVEFORMS	
		+25			-40 to +85		-40 to +125				
		min.	typ.	max.	min.	max.	min.				max.
t _{PHL} / t _{PLH}	propagation delay D _n to Q _n		77 28 22	300 60 51		375 75 64		450 90 77	ns	2.0 4.5 6.0	Fig.8
t _{PHL} / t _{PLH}	propagation delay \overline{LE} to Q _n		74 27 22	270 54 46		330 68 58		405 81 69	ns	2.0 4.5 6.0	Fig.9
t _{PHL} / t _{PLH}	propagation delay \overline{BI} to Q _n		61 22 18	220 44 37		275 55 47		330 66 56	ns	2.0 4.5 6.0	Fig.10
t _{PHL} / t _{PLH}	propagation delay \overline{LT} to Q _n		41 15 12	150 30 26		190 38 33		225 45 38	ns	2.0 4.5 6.0	Fig.8
t _{THL} / t _{TLH}	output transition time		19 7 6	75 15 13		95 19 16		110 22 19	ns	2.0 4.5 6.0	Figs 8, 9 and 10
t _w	latch enable pulse width LOW	80 16 14	11 4 3		100 20 17		120 24 20		ns	2.0 4.5 6.0	Fig.9
t _{su}	set-up time D _n to \overline{LE}	60 12 10	14 5 4		75 15 13		90 18 15		ns	2.0 4.5 6.0	Fig.11
t _h	hold time D _n to \overline{LE}	0 0 0	-11 -4 -3		0 0 0		0 0 0		ns	2.0 4.5 6.0	Fig.11

[Handwritten signature]

[Handwritten signature]

[Handwritten signature]

[Handwritten signature]

BCD to 7-segment latch/decoder/driver

74HC/HCT4511

DC CHARACTERISTICS FOR 74HCT

For the DC characteristics see "74HC/HCT/HCU/HCMOS Logic Family Specifications".

Output capability: standard, excepting V_{OH} which is given below

I_{CC} category: MSI

Non-standard DC characteristics for 74HCT

Voltages are referenced to GND (ground = 0 V)

SYMBOL	PARAMETER	T_{amb} (°C)						UNIT	TEST CONDITIONS			
		74HCT							V_{CC} (V)	V_I	$-I_O$ (mA)	
		+25			-40 to +85		-40 to +125					
		min.	typ.	max.	min.	max.	min.					max.
V_{OH}	HIGH level output voltage	3.98			3.84		3.70		V	4.5	V_{IH} or V_{IL}	7.5 10.0
		3.60			3.35		3.10					

Note to HCT types

The value of additional quiescent supply current (ΔI_{CC}) for a unit load of 1 is given in the family specifications.

To determine ΔI_{CC} per input, multiply this value by the unit load coefficient shown in the table below.

INPUT	UNIT LOAD COEFFICIENT
\overline{LT} , \overline{LE}	1.50
\overline{BI} , D_n	0.30

BCD to 7-segment latch/decoder/driver

74HC/HCT4511

AC CHARACTERISTICS FOR 74HCT

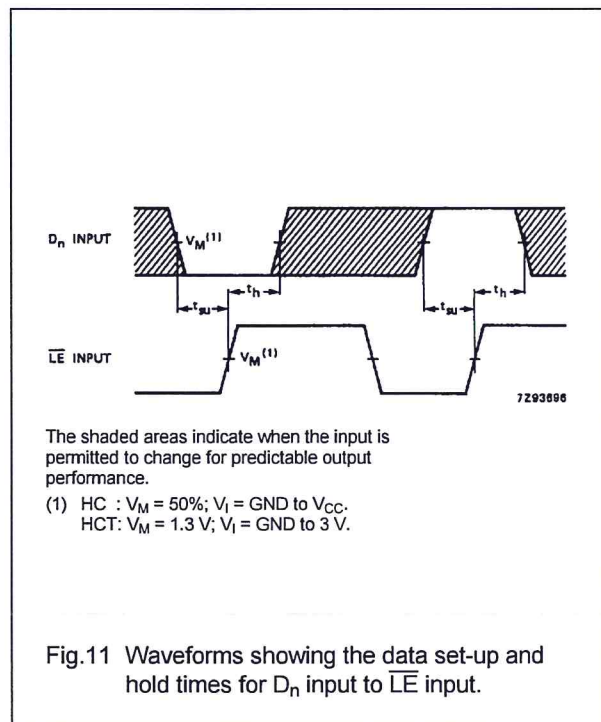
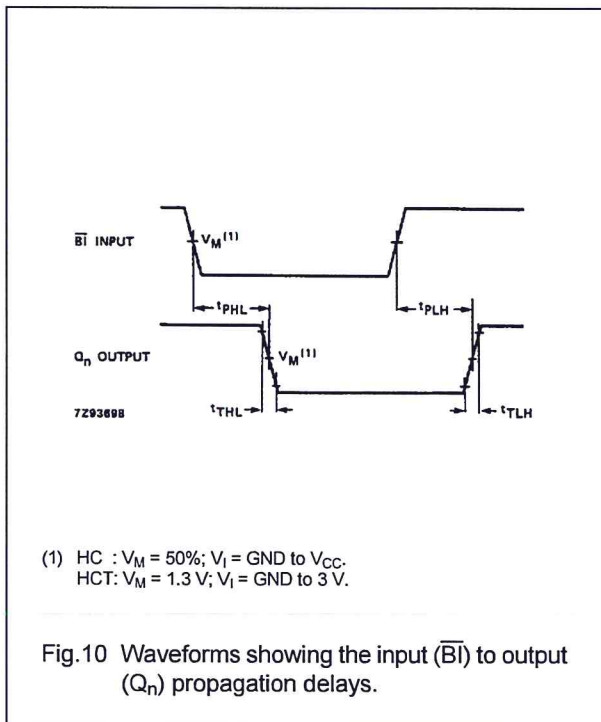
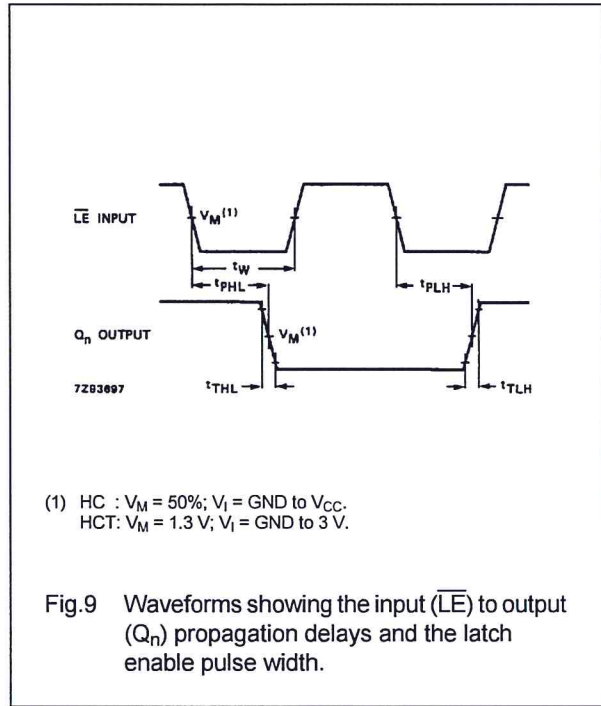
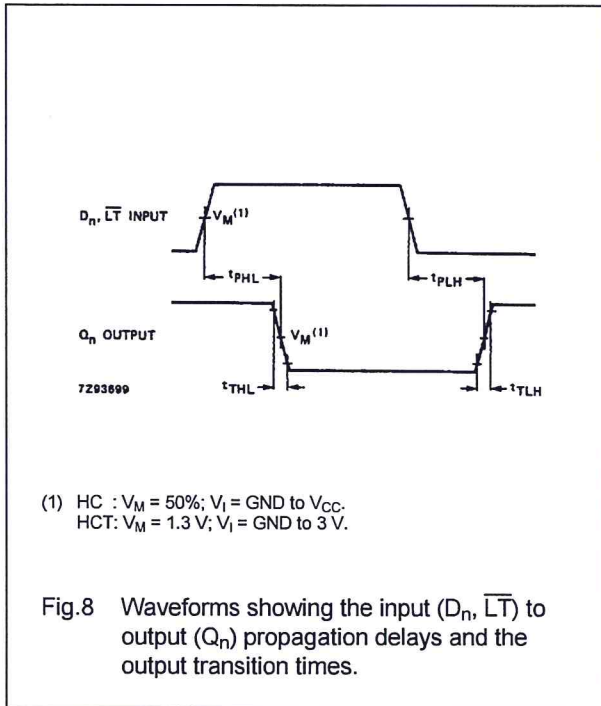
GND = 0 V; $t_r = t_f = 6$ ns; $C_L = 50$ pF

SYMBOL	PARAMETER	T _{amb} (°C)							UNIT	TEST CONDITIONS	
		74HCT								V _{CC} (V)	WAVEFORMS
		+25			-40 to +85		-40 to +125				
		min.	typ.	max.	min.	max.	min.	max.			
t _{PHL} / t _{PLH}	propagation delay D _n to Q _n		28	60		75		90	ns	4.5	Fig.8
t _{PHL} / t _{PLH}	propagation delay \overline{LE} to Q _n		27	54		68		81	ns	4.5	Fig.9
t _{PHL} / t _{PLH}	propagation delay BI to Q _n		23	44		55		66	ns	4.5	Fig.10
t _{PHL} / t _{PLH}	propagation delay \overline{LT} to Q _n		16	30		38		45	ns	4.5	Fig.8
t _{THL} / t _{TLH}	output transition time		7	15		19		22	ns	4.5	Figs 8, 9 and 10
t _w	latch enable pulse width LOW	16	5		20		24		ns	4.5	Fig.9
t _{su}	set-up time D _n to \overline{LE}	12	5		15		18		ns	4.5	Fig.11
t _h	hold time D _n to \overline{LE}	0	-4		0		0		ns	4.5	Fig.11

BCD to 7-segment latch/decoder/driver

74HC/HCT4511

AC WAVEFORMS



Handwritten signatures and initials in blue ink.

BCD to 7-segment latch/decoder/driver

74HC/HCT4511

APPLICATION DIAGRAMS

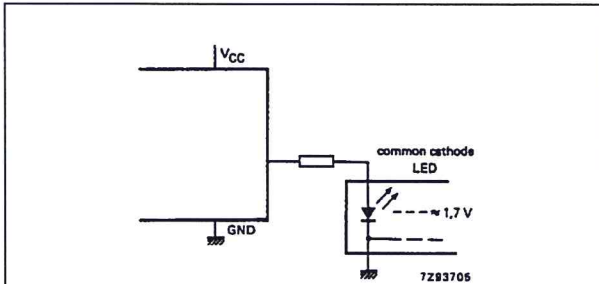


Fig.12 Connection to common cathode LED display readout.

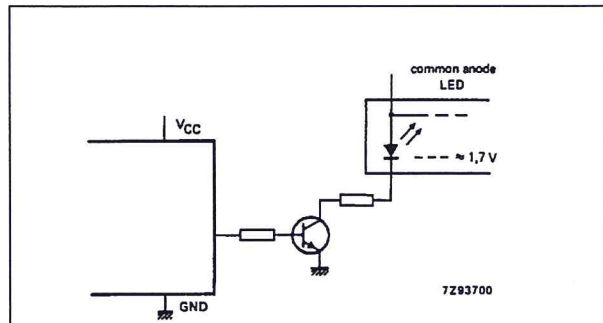
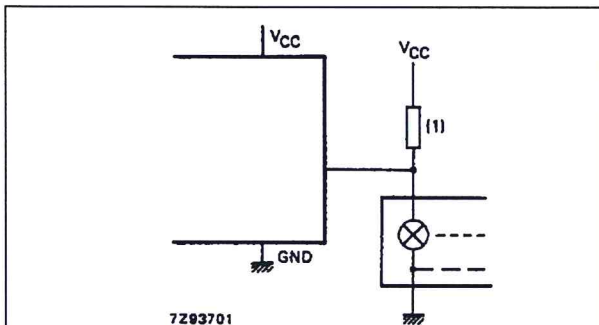


Fig.13 Connection to common anode LED display readout.



(1) A filament pre-warm resistor to reduce thermal shock and to increase effective cold resistance of the filament is recommended.

Fig.14 Connection to incandescent display readout.

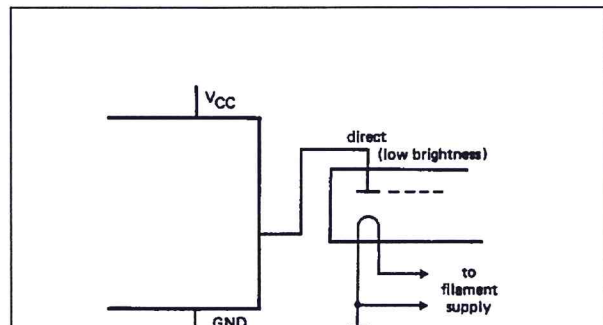


Fig.15 Connection to fluorescent display readout.

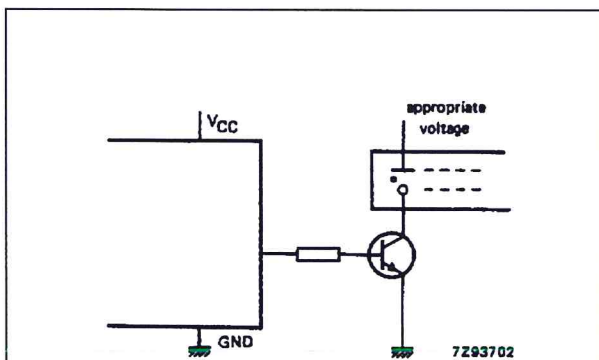


Fig.16 Connection to gas discharge display readout.

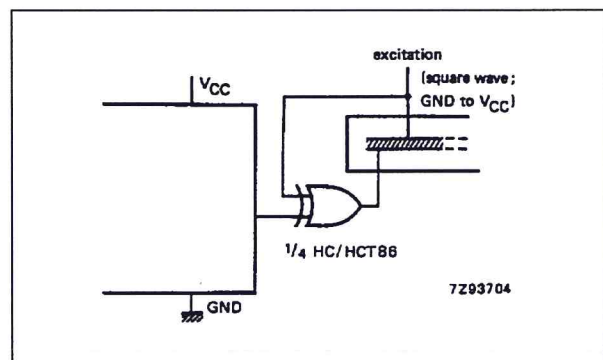


Fig.17 Connection to LCD display readout. (Direct DC drive is not recommended as it can shorten the life of LCD displays).

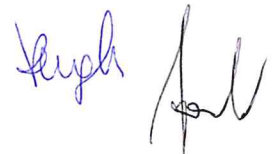
Handwritten signatures and initials: Mi, Suphe, and others.

BCD to 7-segment latch/decoder/driver

74HC/HCT4511

PACKAGE OUTLINES

See "74HC/HCT/HCU/HCMOS Logic Package Outlines".



ESAME DI ABILITAZIONE ALLA PROFESSIONE DI INGEGNERE – SEZ. A

I sessione 2015

Settore INDUSTRIALE

PROVA PRATICA (17 luglio 2015)

TEMA 1 (Ing. Chimica)

Si richiede di progettare uno scambiatore di calore a fascio tubiero 1-2 idoneo a raffreddare una portata di 20 kg/s di glicole etilenico da 120°C a 100°C riscaldando toluene da 28° C a 60°C.

Si determini la geometria dello scambiatore operando le scelte opportune; si calcoli il massimo coefficiente di sporramento ammissibile e si verifichino le perdite di carico.

TEMA 2 (Ing. Meccanica)

Area Costruzioni di macchine

Un portellone industriale scorrevole, avente massa di 1250 kg, deve essere azionato con comando elettrico.

Dati:

- dimensioni orientative portellone: 4x4 m
- Corsa di movimento: 3,5 m
- Tempo di apertura e chiusura: 10 s
- Durata richiesta: 10 anni con funzionamento 10 cicli/ora, con funzionamento su 3 turni per 300 giorni/anno.

Si richiedono:

- 1) Disegno di assieme del portellone, con definizione dettagliata dei sistemi di guida ed azionamento;
- 2) Dimensionamento degli elementi strutturali principali del portellone, al fine di garantire la sicurezza di esercizio durante la movimentazione;
- 3) Dimensionamento del sistema di guida e di trasmissione della potenza;

Assumere opportunamente i dati mancanti.

The image shows several handwritten signatures in blue ink at the bottom of the page. There are four distinct signatures: one on the left, one in the center, one on the right, and one further right. The signatures are stylized and appear to be initials or names.

TEMA 3 (Ing. Meccanica)
 Area Sistemi energetici

Uno stabilimento industriale richiede energia elettrica e termica secondo gli andamenti orari riportati in figura 1. I fabbisogni sono soddisfatti tramite un impianto di cogenerazione basato su motore a combustione interna alimentato con gas naturale, le cui principali caratteristiche sono evidenziate in tabella 1. La figura 2 illustra lo schema di recupero termico del motore, con riferimento alle condizioni di pieno carico.

Il candidato discuta le possibili condizioni di gestione del carico del motore e, sulla base delle tariffe di tabella 2, ne assuma una di riferimento.

Nell'ipotesi che l'energia termica sia resa disponibile all'utenza tramite acqua liquida alla pressione ambiente, si operi il dimensionamento degli scambiatori di calore da integrare con il sistema di recupero termico del motore di figura 2, considerando l'ingresso dell'acqua nello stato di liquido alla temperatura di 70 °C.

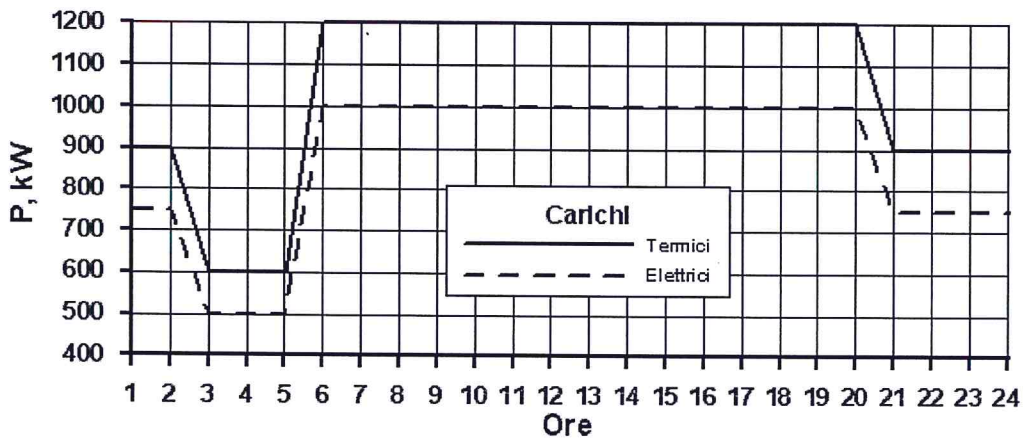


Figura 1

Carico, %	P_e , kW	P_t , kW	η_e
100	1064	1248	0.40
75	800	980	0.38
50	530	710	0.36

Tabella 1

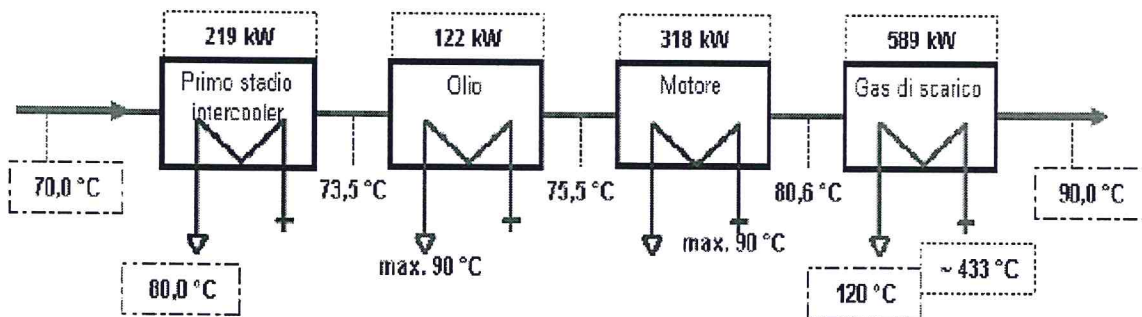


Figura 2

Gas Naturale	Acquisto ordinario 0.36 €/Sm ³	Acquisto per cogenerazione 0.32 €/Sm ³
Energia Elettrica	Acquisto 0.21 €/kWh	Cessione 0.07 €/kWh

Tabella 2

Handwritten signatures and initials in blue and black ink.

TEMA 4 (Ing. Gestionale)

. Il governo sta attuando un piano di sicurezza nazionale contro la violenza negli stadi. Vengono selezionati quattro diversi progetti per attuare il piano. L'investimento iniziale necessario, i benefici e i costi annui che ne derivano sono descritti nella seguente tabella.

Benefici e Costi (1000€)	P1	P2	P3	P4
Costi operativi	33150	42075	35700	30090
Risparmi per il Governo	17850	17850	17850	17850
Benefici per il pubblico	51000	67320	57120	40800
Effetti negativi per il pubblico	16575	21930	18360	11730
Investimento iniziale	127500	168300	142800	91800
Durata prevista	40	40	45	45

- Impiegando un tasso di interesse del 5%, calcolare per ogni alternativa di progetto il rapporto costi-benefici aggregato e netto per ogni euro investito.
- Si descriva la metodologia ovvero i passi da seguire per individuare quale alternativa deve essere scelta adottando un'analisi basata sul rapporto costi-benefici calcolato sull'investimento incrementale.
- Se si utilizzasse per la selezione dell'alternativa migliore il rapporto costi-benefici calcolato sull'investimento totale se ne valutino le conseguenze nel processo di selezione all'interno del piano di sicurezza presentato.

A livello locale, una volta individuata l'alternativa migliore a livello nazionale, sono previsti due interventi ulteriori.

Il primo prevede che un'azienda privata debba attivare un ulteriore progetto di investimento da scegliere tra i seguenti:

- a) il primo prevede un versamento immediato di 37500€, un ulteriore versamento di 5000€ dopo un anno e una entrata di 56250€ tra 2 anni;
- b) il secondo prevede un'uscita immediata di 62500€, una seconda uscita di 6250€ alla fine del primo anno e una sola entrata di 87500€ tra 2 anni.

Si individui il progetto migliore usando il metodo del TIR (Tasso interno di Rendimento) e tramite l'individuazione matematica e grafica del Punto di Fisher si individuino quali valori del tasso di interesse conducono alla stessa scelta utilizzando il metodo del VAN (Valore Attuale Netto).

Il secondo, implementato dalla ASL di riferimento, vaglia la possibilità di aumentare il parco ambulanze dell'ospedale più vicino allo stadio. È stato stimato che il tempo medio di intervento di un'ambulanza costa alla collettività 300000€ l'anno per ogni minuto di attesa dalla chiamata ricevuta. Aumentando il numero delle ambulanze si incrementerà la sicurezza dello stadio in quanto il tempo di attesa diminuirà di 10 secondi per ogni veicolo aggiunto al parco ambulanze dell'ospedale. L'investimento iniziale è stato stimato pari a 100000€ per ogni ambulanza, mentre il costo di manutenzione ammonta a un totale di 80000€ all'anno. La vita utile di un'ambulanza è di 10 anni. Considerando un tasso di interesse del 5% stabilire il numero minimo di ambulanze che rende conveniente l'investimento utilizzando il rapporto costi-benefici aggregato.



TEMA 5 (Ing. Elettrica)


Costruzioni Elettromeccaniche

Si effettui il dimensionamento di un motore asincrono trifase b.t. che soddisfi le seguenti specifiche :

Potenza	5.5 kW
Altezza d'asse	132
Tensione di alimentazione	380 V
Frequenza	50 Hz
Numero di poli	4
Tipo di rotore	a gabbia semplice
Tipo di raffreddamento	autoventilato
Classe di isolamento	F
Servizio	continuo
Grado di protezione	IP55
Classe di efficienza	IE3 (Rendimento minimo = 89.6 %)
Fattore di potenza a pieno carico	0.80
Rapporto "Coppia spunto-Coppia nominale"	2.0
Rapporto "Corrente di spunto-Corr. nominale"	5.0

Si utilizzi, per il dimensionamento, il lamierino a grano N.O. 3335 (vedi allegato).

Si richiede, inoltre, di determinare il Costo di costruzione del motore.



Handwritten signatures in blue ink, including a large signature at the top left, a signature at the top right, and several smaller signatures below.

ALLEGATO
Teme n° 5
Imp. Elettriche
Settore Industriale

LAMIER~1

LAMIERINO A GRANO N.O. - 3335 - 50 Hz

B (T)	H (Asp/m)
.4	50
.5	57
.6	65
.7	74
.8	85
.9	98
1	120
1.1	150
1.2	205
1.3	330
1.4	640
1.5	1500
1.6	3380
1.7	6600
1.8	13000

B (T)	CPS (W/kg)
.5	.390
.6	.530
.7	.690
.8	.870
.9	1.050
1	1.280
1.1	1.500
1.2	1.780
1.3	2.100
1.4	2.500
1.5	3.000
1.6	4.100
1.7	4.400
1.8	5.650

Handwritten signatures and initials in blue ink, including "Ker", "SC", and a large signature at the bottom.

TEMA 6 (Ing. Elettrica)

IMPIANTI ELETTRICI

Uno capannone industriale, per lavorazione di materie plastiche, ha le seguenti dimensioni 200x70 m, h=8 m.

La potenza richiesta dallo stabilimento è pari a 1100 kW a $\cos\phi=0,85$. Le caratteristiche dell'alimentazione, nel punto di consegna dell'energia, sono le seguenti:

- tensione nominale 20 kV;
- frequenza di rete 50 Hz;
- corrente di corto circuito..... 12,5 kA, $\cos\phi=0,3$;
- Corrente di guasto a terra (neutro isolato). 75 A, tempo di eliminazione 0,65 s;
- tipo di linea..... in cavo interrato.

La cabina dell'Ente Distributore, posta ad una distanza di 80 m dal capannone, è ubicata in corrispondenza della strada di accesso al complesso.

Al candidato si richiede:

- 1) Il dimensionamento delle apparecchiature principali e lo schema elettrico della cabina di trasformazione MT/BT.
- 2) Il dimensionamento della linea principale di alimentazione BT, da realizzare tra cabina e capannone.
- 3) Il progetto dell'impianto di terra.
- 4) Il dimensionamento dell'impianto di rifasamento.
- 5) il calcolo illuminotecnico di un locale ufficio avente dimensioni 6x8m, h 3,00 m.

Nota: Il candidato può stabilire a sua discrezione eventuali dati aggiuntivi.